

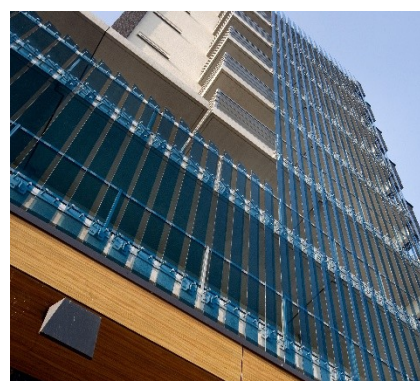
5.2 Total Glas Verticale gevellamellen



Total Glas gevellamellen
Een unieke uitstraling
combineren met
functionaliteit? Het is
mogelijk met Total Glas
gevellamellen.
De volglazen lamellen
kunnen zowel horizontaal als
verticaal worden uitgevoerd,
vast en beweegbaar en
bieden vele esthetische en
functionele mogelijkheden



Total Glas Verticale Gevellamellen



Galerijafsluiting

De TotalGlas Gevellamellen zijn ideaal om een galerij af te sluiten zodat weer en wind buiten blijven. Door de TotalGlas Gevellamellen is er altijd meer dan 30% ventilatie waardoor er geen brandcompartiment ontstaat en de rookontwikkeling bij brand goed kan worden afgevoerd zodat de vluchtweg geborgd blijft.

Zonwering

Door het gebruik van folies of bedrukte panelen kunnen de TotalGlas Gevellamellen zonwerend worden uitgevoerd. Het patroon van de folie bepaald daarbij de mate van zontoetreding. De TotalGlas Gevellamellen worden per project volledig op maat gemaakt. De ontwerpmogelijkheden zijn groot. Mview+ is specialist in oplossingen van glas en metaal. Al onze producten zijn zo slank en transparant mogelijk gedetailleerd.

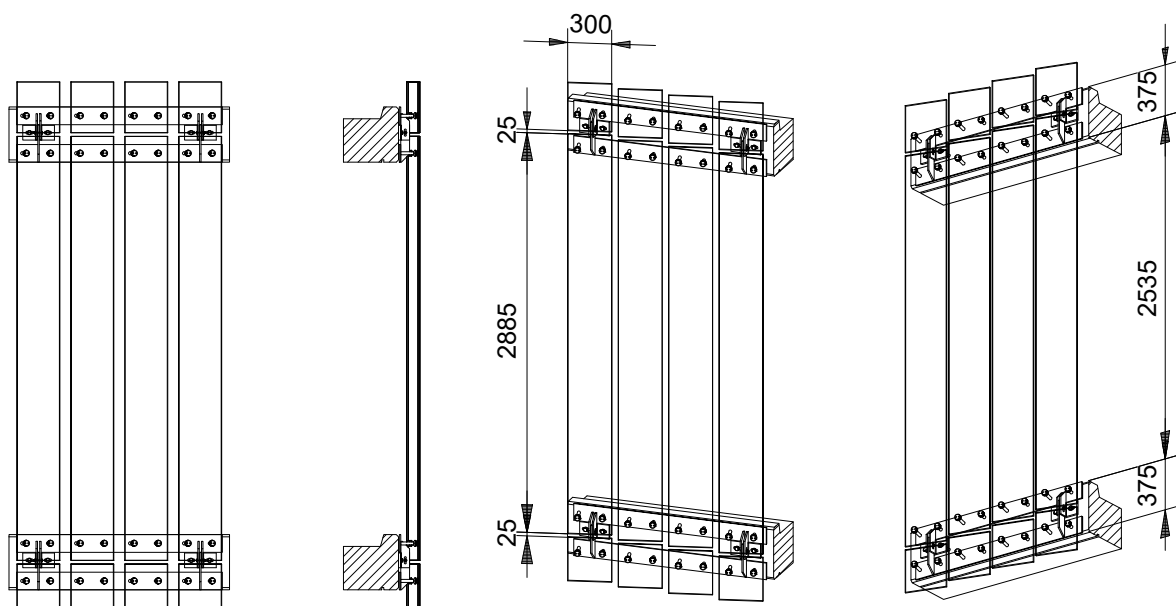
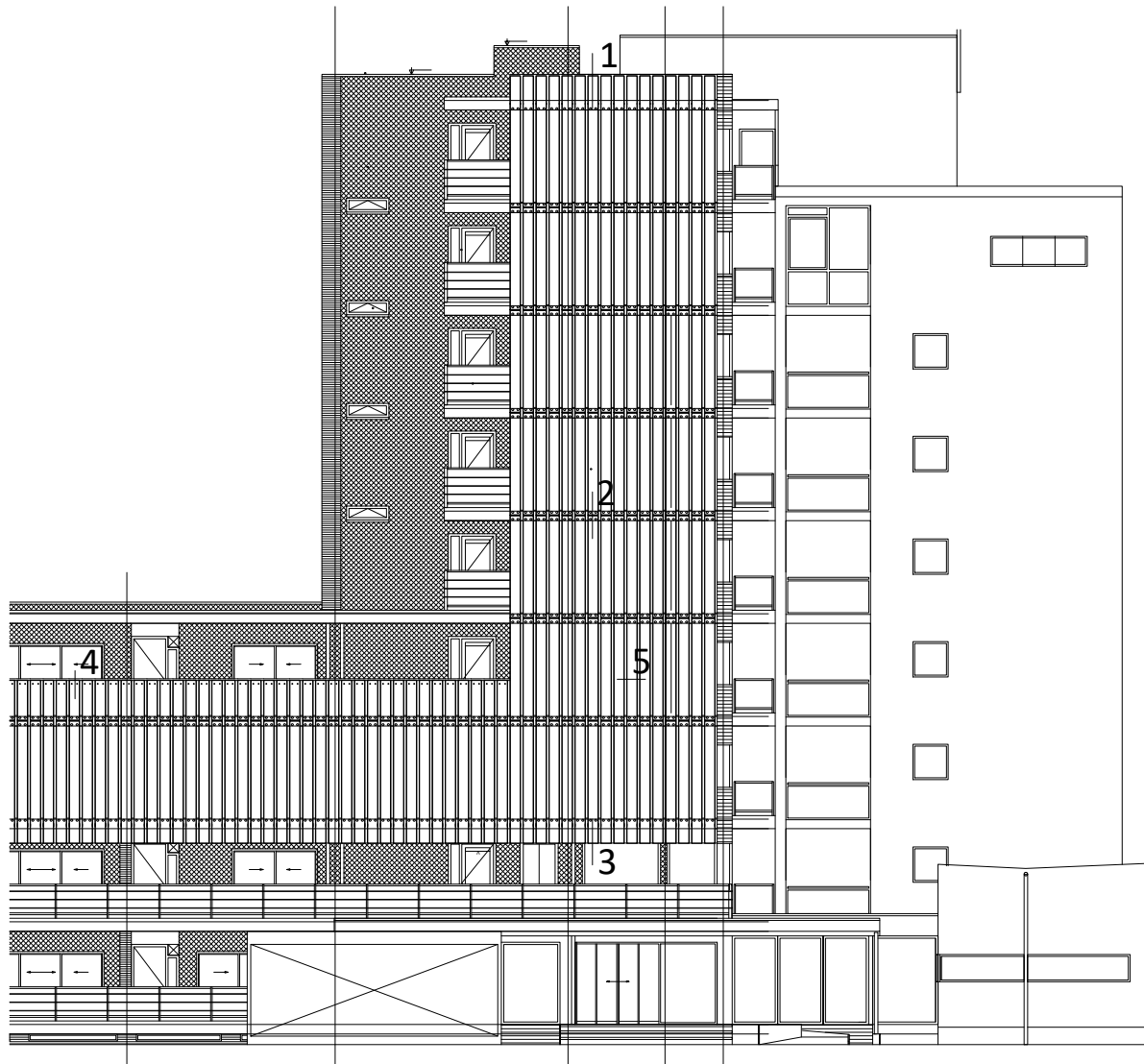
Isolatie

Met het systeem wordt een enorme geluidswering behaald. Het is mogelijk om meer dan 20dB te reduceren waardoor de achterliggende gevel geluidsluw kan worden. Daarnaast ontstaat een extra schil waardoor energie bespaart wordt. Tot wel 25% blijkt uit officiële onderzoeken.

Transparantie

De grote transparantie van de TotalGlas producten is uniek. Alle producten zijn zo slank mogelijk gedetailleerd. Het beslag is strak en de minimale profielen worden waar mogelijk helemaal weggelaten

TOTALGLAS VERTICALE GEVELLAMELLEN



TOTALGLAS VERTICALE GEVELLAMELLEN

Toepassing

Total Glas lamellen kunnen worden toegepast als zonwering, balustrades en/of windschermen.

Hoogte panelen

De glaspanelen van het Total Glas lamellensysteem kunnen standaard een hoogte tot drie meter overspannen. Door toepassing van grotere glasdiktes kunnen de panelen tot wel vijf meter hoogte worden uitgevoerd.

Ventilatie

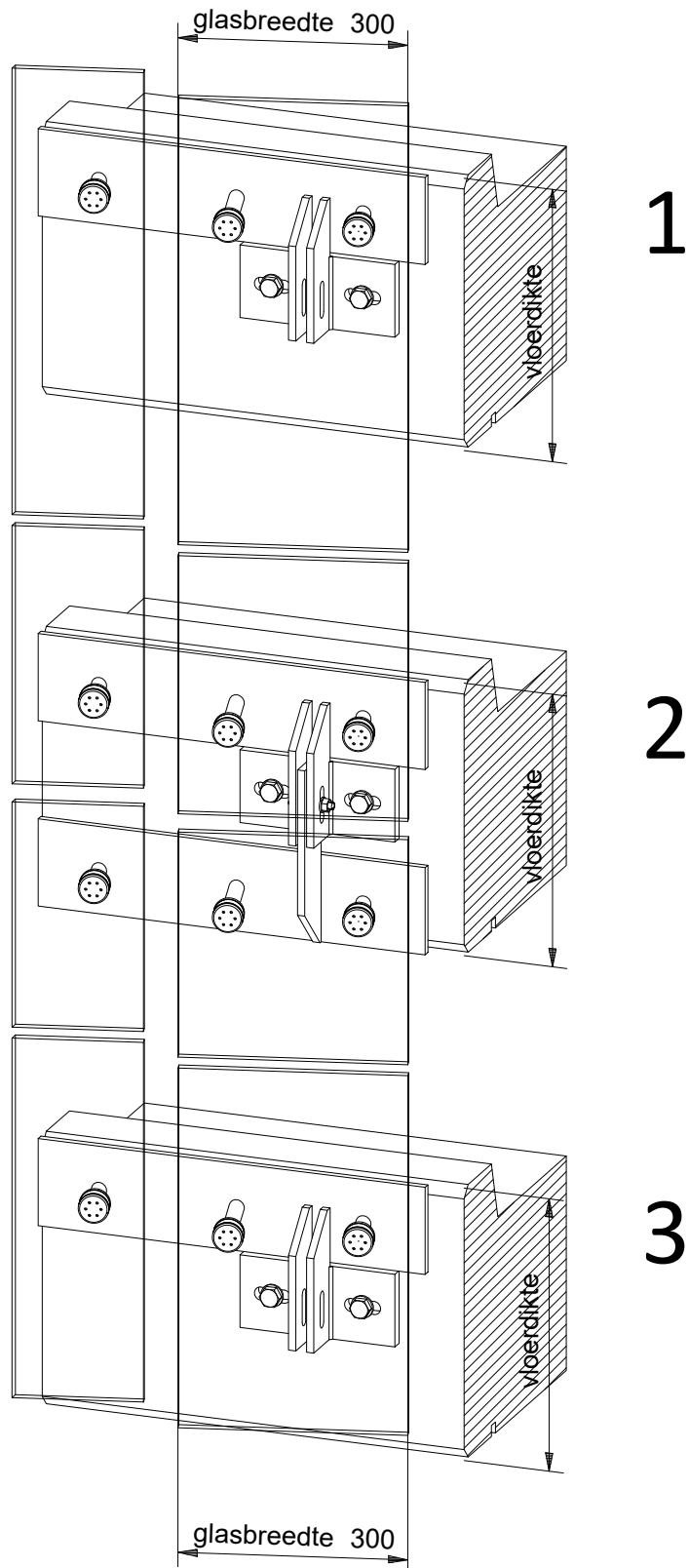
Door de schuine stand van de panelen vindt er altijd natuurlijke ventilatie plaats in de achterliggende ruimtes.

Prefab elementen

De lamellen bestaan uit een stalen frame voorzien van glazen panelen die worden bevestigd met rvs schroefpunten. Deze elementen vormen een modulair systeem dat oneindig kan worden uitgebreid, zowel horizontaal als verticaal. Dankzij dit prefab systeem kan de montagetijd verkort worden.

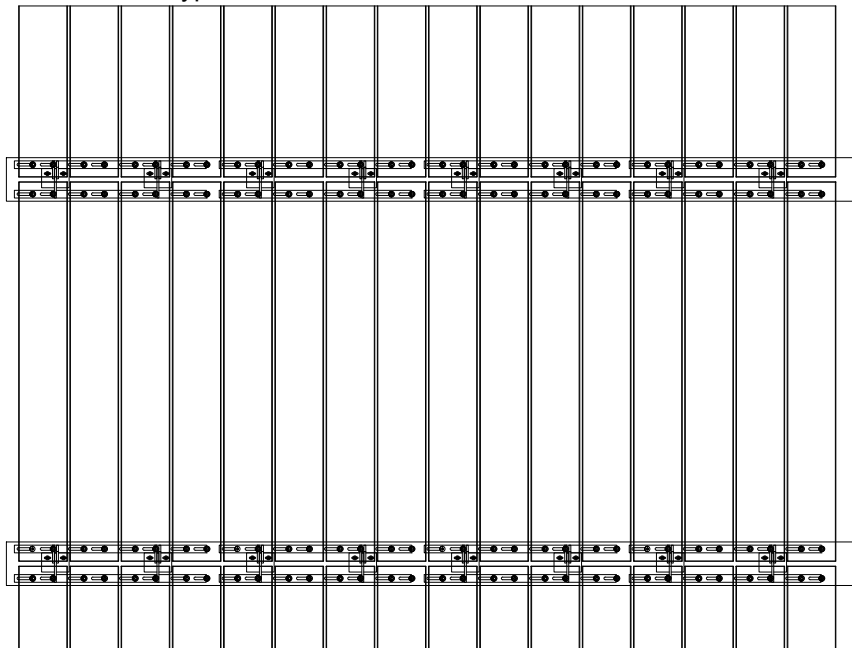
Opvangen toleranties

De speciale montagetechniek van de lamellen met stalen wandsteunen, zorgt ervoor dat bouwkrimp en toleranties in de vloer kunnen worden opgevangen. Hiervoor hoeven de Total Glas lamellen niet opnieuw afgesteld te worden.



TOTALGLAS VERTICALE GEVELLAMELLEN

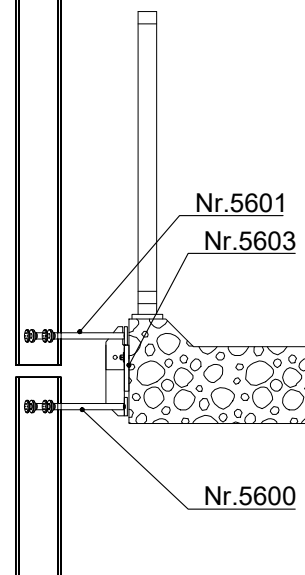
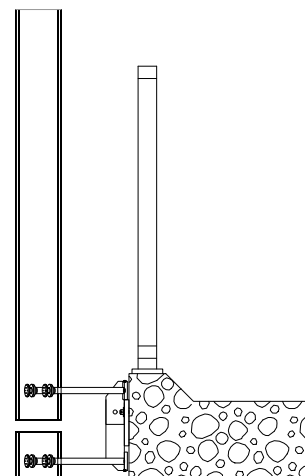
FRAGMENT type TLV-1A



Total Glas gevelamellen type **TLV-1A**. Bestaande uit verticaal geplaatste vaste lamellen, opgebouwd uit viervoudige segmenten.

Ieder segment voorzien van:

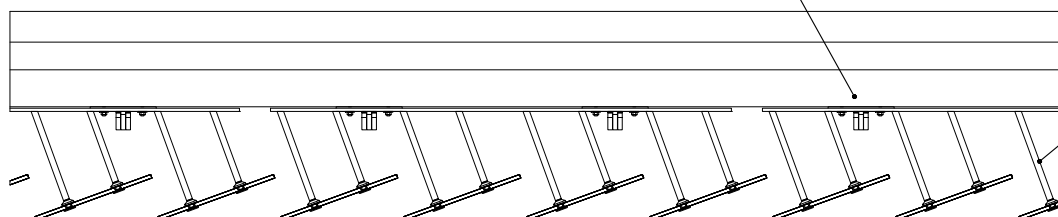
- 13 mm blank voorgespannen gelaagd floatglas, rondom geslepen
- bevestigingsprofiel bovenzijde nr. 5600 met RVS connectoren
- bevestigingsprofiel onderzijde nr. 5601 met RVS connectoren
- montagesteunen nr. 5603
- rvs bevestigingsmiddelen



Nr.5603

VERTICALE DOORSNEDE type TLV-1A

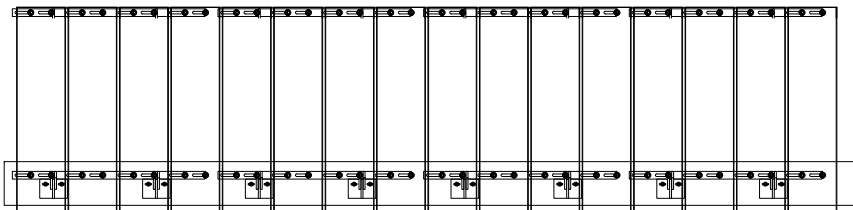
Nr.5600
Nr. 5601



HORIZONTALE DOORSNEDE type TLV-1A

TOTALGLAS VERTICALE GEVELLAMELLEN

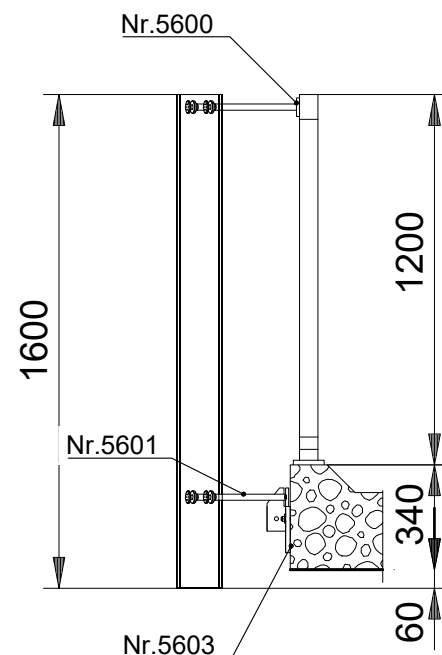
FRAGMENT type TLV-1B



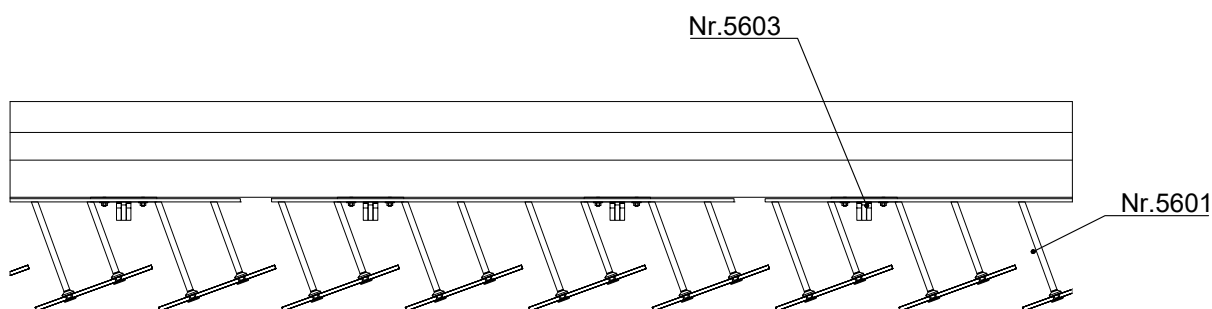
Total Glas lamellen t.b.v. balustrade type **TLV-1B**.
Bestaande uit verticaal geplaatste vaste lamellen,
opgebouwd uit viervoudige segmenten.

Ieder segment voorzien van:

- 13 mm blank voorgespannen gelaagd floatglas, rondom geslepen
- bevestigingsprofiel bovenzijde nr. 5600 met rvs connectoren
- bevestigingsprofiel onderzijde nr. 5601 met rvs connectoren
- montagesteunen nr. 5603
- rvs bevestigingsmiddelen



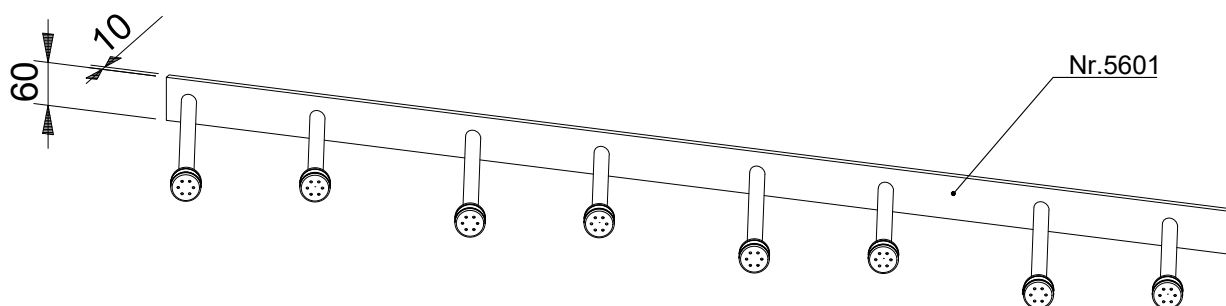
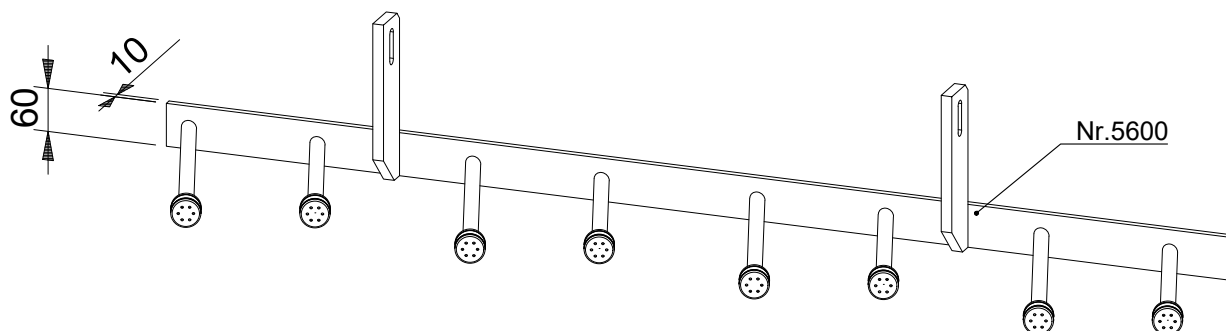
VERTICALE DOORSNEDE type TLV-1B



HORIZONTALE DOORSNEDE type TLV-1B

TOTALGLAS VERTICALE GEVELLAMELLEN

ONDERDELEN



Bevestigingsprofiel nr. 5600

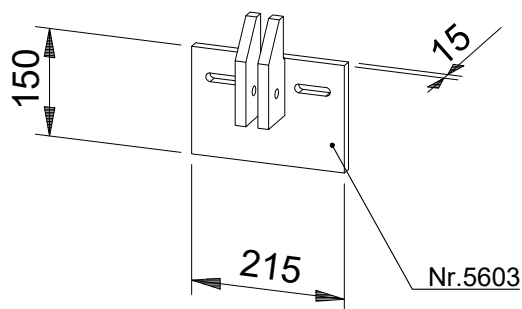
Toepassing: aan bovenzijde van lamellen
Materiaal profiel: aluminium
Kleur: gepoedercoat
Materiaal connector: rvs

Bevestigingsprofiel nr. 5601

Toepassing: aan onderzijde van lamellen
Materiaal profiel: aluminium
Kleur: gepoedercoat
Materiaal connector: rvs

Montagesteun nr. 5603

Materiaal: aluminium
Kleur: gepoedercoat

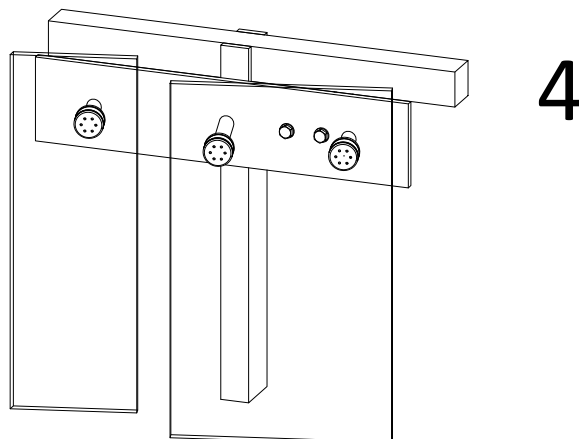


TOTALGLAS VERTICALE GEVELLAMELLEN

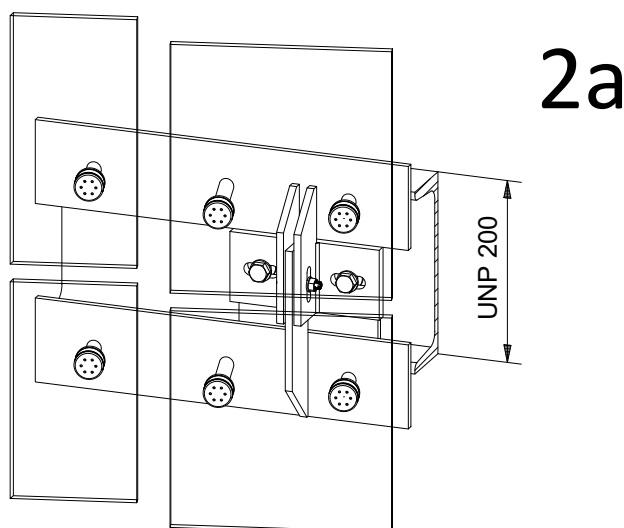
Kenmerken

Standaard glas:	voorgespannen glas
Glas opties:	gelaagd glas gekleurd glas
Glasdikte:	maximaal 12 mm
Paneelbreedte:	maximaal 600 mm
Stand panelen:	15°
Materiaal onderdelen:	rvs

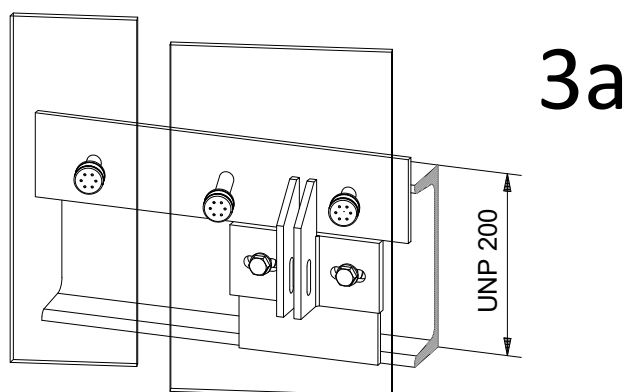
Total Glas lamellen voldoen (mits gelaagd) aan de eisen voor doorvalveiligheid volgens het bouwbesluit.



Alternatieve uitvoering bevestiging midden

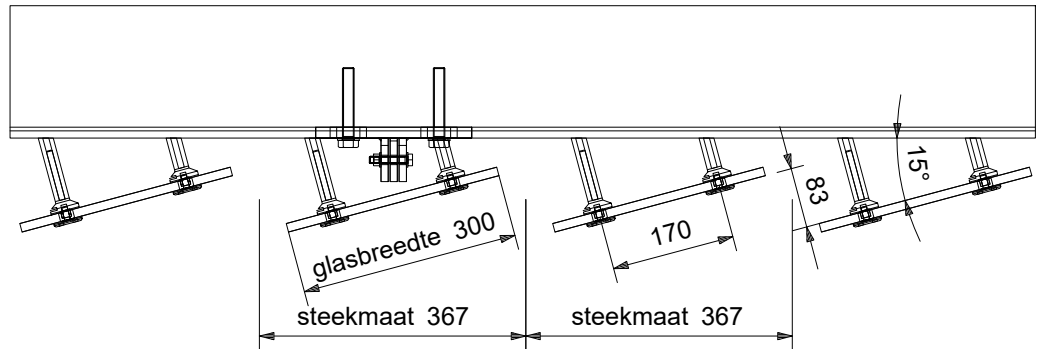


Alternatieve uitvoering bevestiging onderzijde



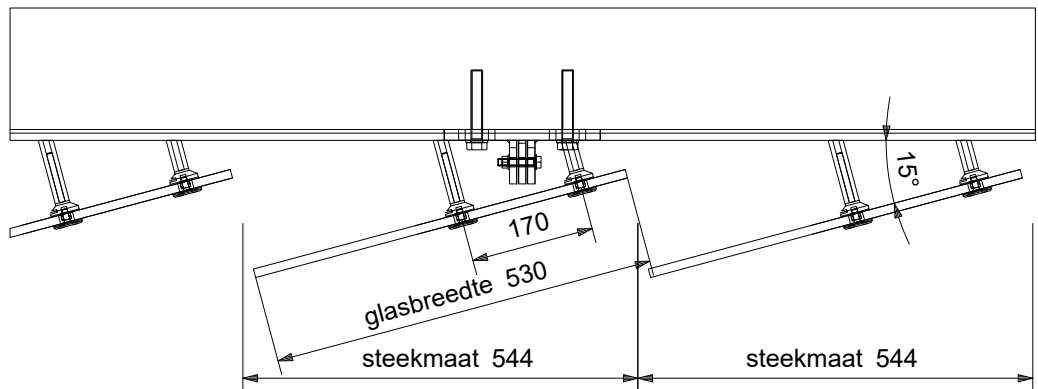
Standaard uitvoering glaspanelen

5

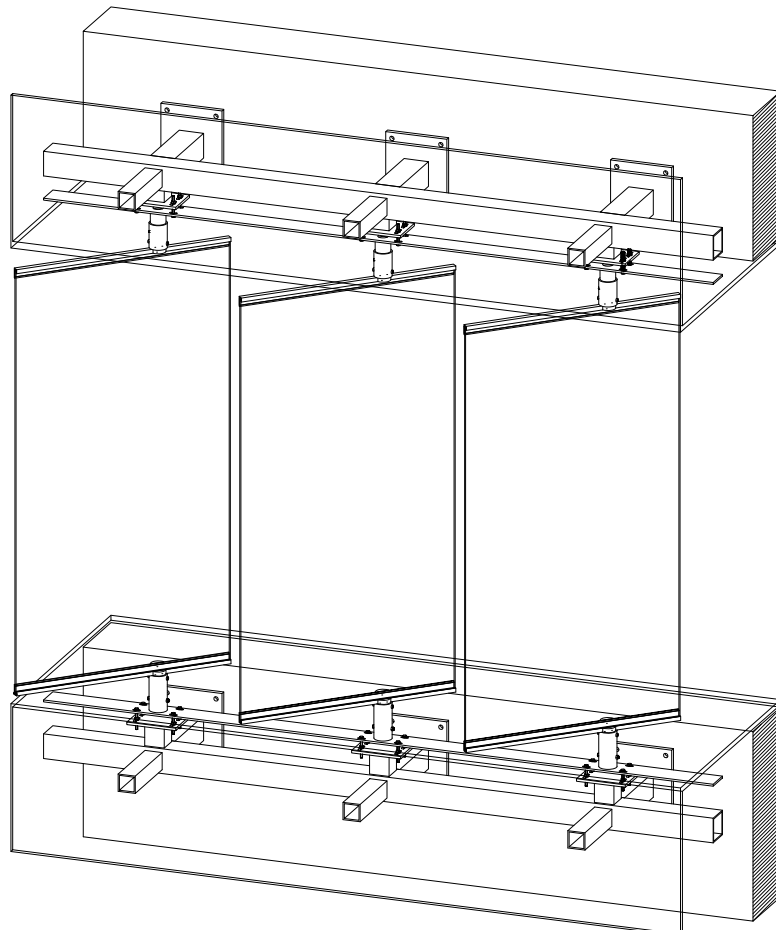
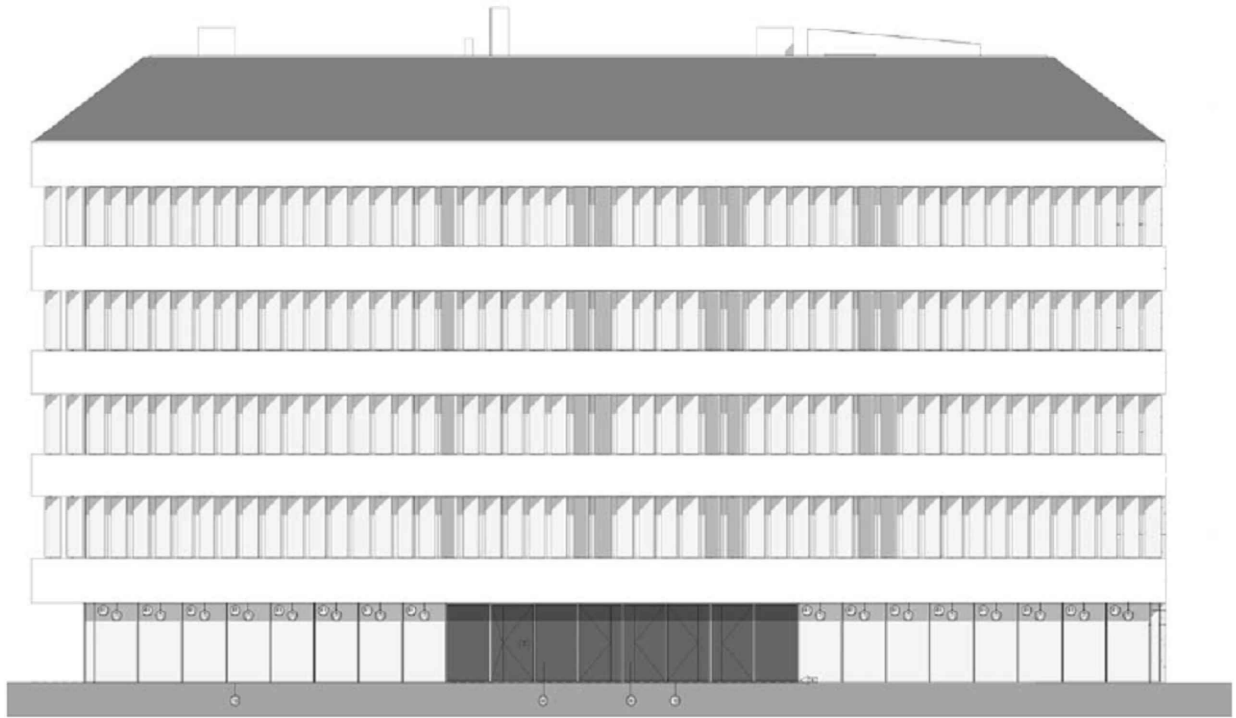


Alternatieve uitvoering met bredere glaspanelen

5a

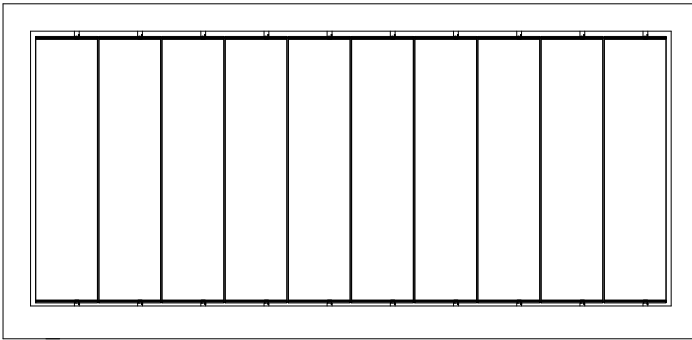


TOTALGLAS VERTICALE GEVELLAMELLEN



TOTALGLAS VERTICALE GEVELLAMELLEN

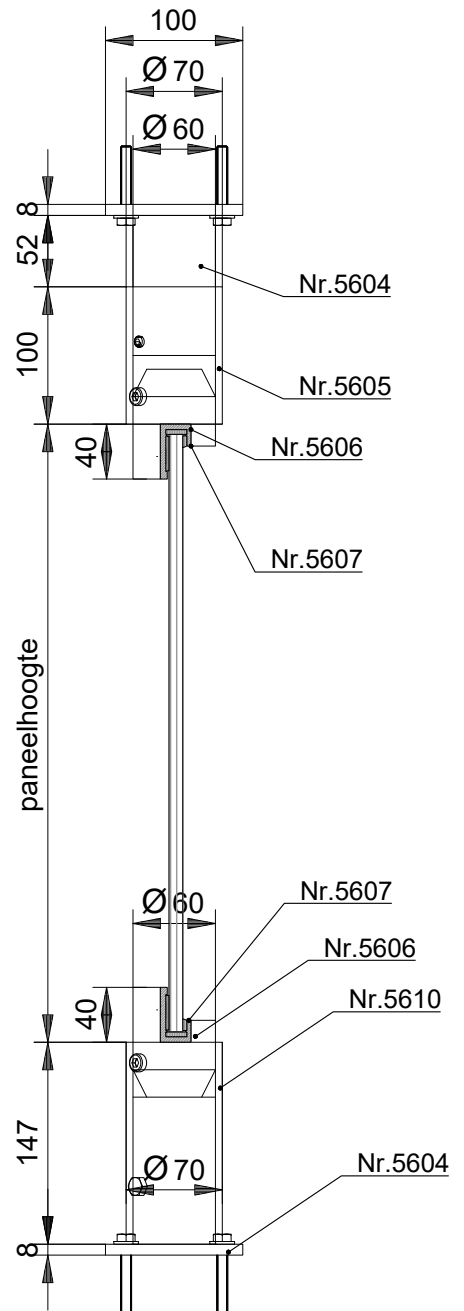
FRAGMENT type TLV-2



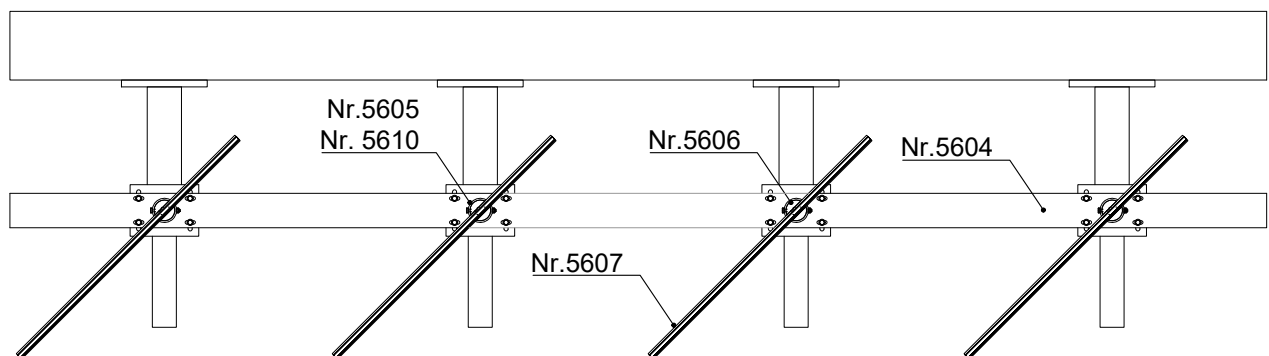
Total Glas gevelramen type **TLV-2**. Bestaande uit verticaal geplaatste vaste lamellen.

Voorzien van:

- 10 mm blank voorgespannen floatglas, rondom geslepen
- montageprofiel nr. 5604
- plintprofiel nr. 5607
- bovenconnector nr. 5605 en nr. 5606
- onderconnector nr. 5609 en nr. 5610
- rvs bevestigingsmiddelen



VERTICALE DOORSNEDE type TLV-2



HORIZONTALE DOORSNEDE type TLV-2

TOTALGLAS VERTICALE GEVELLAMELLEN

ONDERDELEN

Montageprofiel nr. 5604

Materiaal: aluminium
Kleur: geanodiseerd

Bovenconnector nr. 5605

Materiaal: aluminium
Kleur: geanodiseerd

Bovenconnector nr. 5606

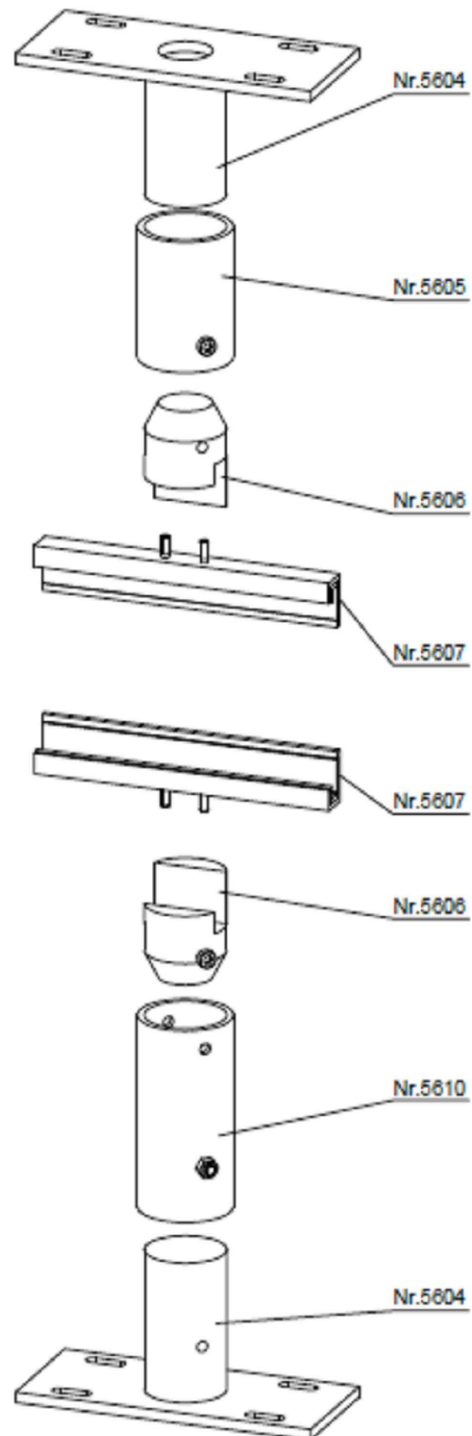
Materiaal: aluminium
Kleur: geanodiseerd

Plintprofiel nr. 5607

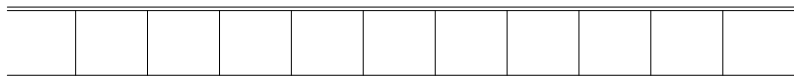
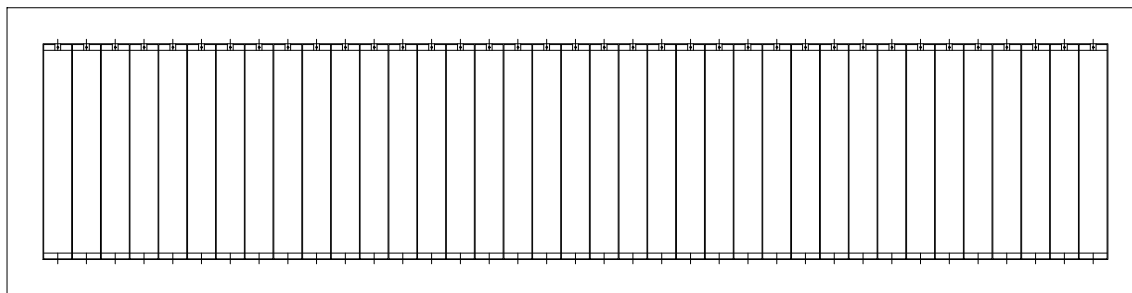
Materiaal: aluminium
Kleur: geanodiseerd

Onderconnector nr. 5610

Materiaal: aluminium
Kleur: geanodiseerd



TOTALGLAS VERTICALE GEVELLAMELLEN

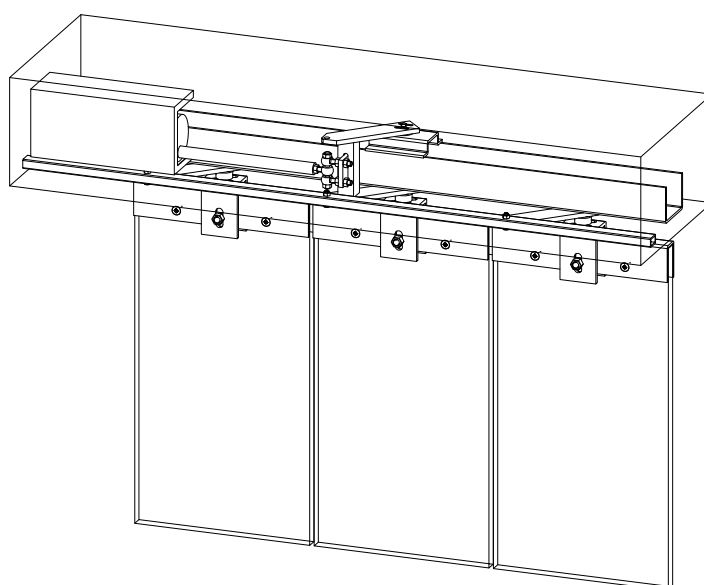


Zonwering

Total Glas elektrische lamellen zijn beweegbaar en kunnen door gebruik van bedrukte folies worden toegepast als zonwering.

Elektrisch bedienbaar

De lamellen bestaan uit verticale glaspanelen, die meerdere verdiepingen kunnen overspannen, bevestigd aan een strak vormgegeven stalen draaimechanisme. Afhankelijk van de oppervlakte van de gevel wordt het systeem opgedeeld in verschillende segmenten. Door de lamellen te draaien kan de hoeveelheid zonlicht per segment naar wens van de gebruikers worden gereguleerd.



Kenmerken

Standaard glas:	voorgespannen glas
Glas opties:	gelaagd glas gekleurd glas
Glasdikte:	maximaal 30 mm
Hoogte:	tot 6000 mm, afhankelijk van de glassdikte
Paneelbreedte:	maximaal 700 mm
Materiaal draaimechanisme:	staal
Materiaal onderdelen:	rvs
Aandrijving:	maximaal 15 panelen per segment

