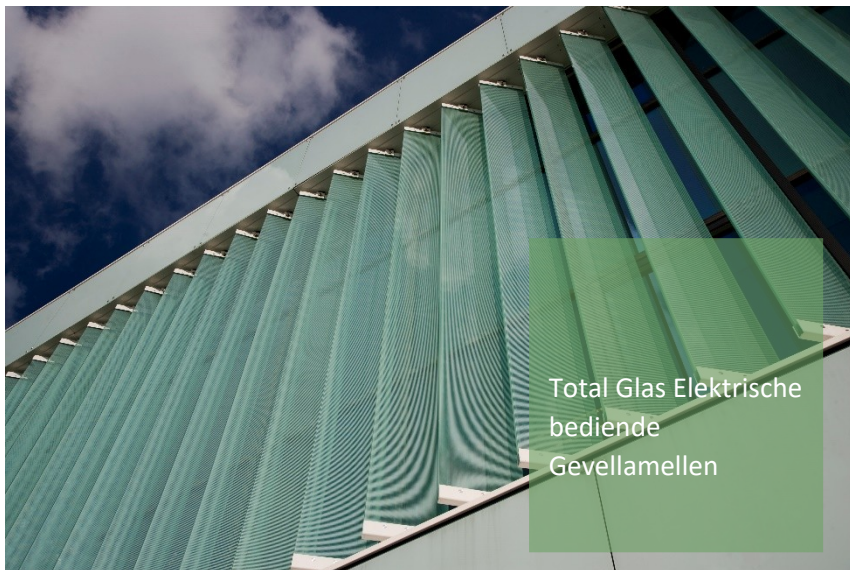


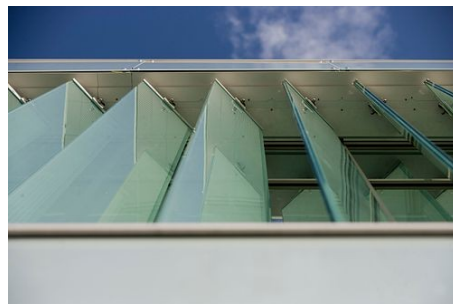
5.4 Total Glas Elektrisch bediende Gevellamellen



Total Glas gevellamellen
Een unieke uitstraling
combineren met
functionaliteit? Het is
mogelijk met Total Glas
gevellamellen.
De volglazen lamellen
kunnen zowel horizontaal als
verticaal worden uitgevoerd,
vast en beweegbaar en
bieden vele esthetische en
functionele mogelijkheden



Total Glas Elektrische
bediende
Gevellamellen



Galerijafsluiting

De TotalGlas Gevellamellen zijn ideaal om een galerij af te sluiten zodat weer en wind buiten blijven. Door de TotalGlas Gevellamellen is er altijd meer dan 30% ventilatie waardoor er geen brandcompartiment ontstaat en de rookontwikkeling bij brand goed kan worden afgevoerd zodat de vluchtweg geborgd blijft.

Zonwering

Door het gebruik van folies of bedrukte panelen kunnen de TotalGlas Gevellamellen zonwerend worden uitgevoerd. Het patroon van de folie bepaald daarbij de mate van zontoetreding. De TotalGlas Gevellamellen worden per project volledig op maat gemaakt. De ontwerpmogelijkheden zijn groot. Mview+ is specialist in oplossingen van glas en metaal. Al onze producten zijn zo slank en transparant mogelijk gedetailleerd.

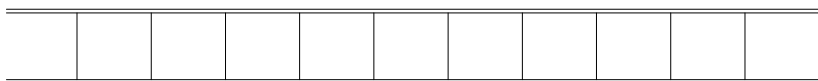
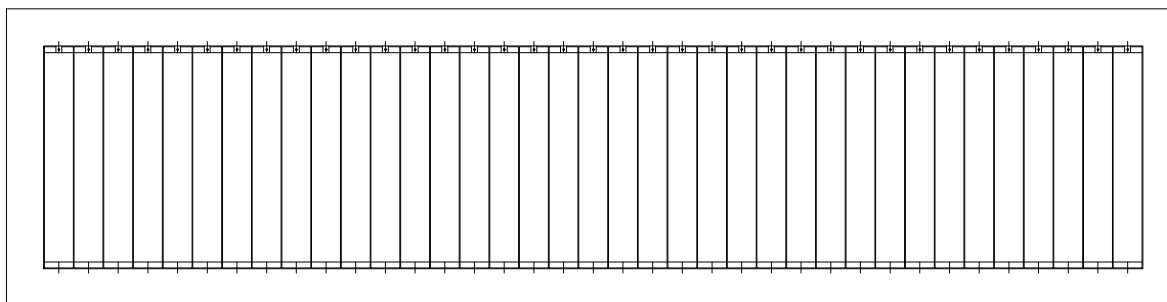
Isolatie

Met het systeem wordt een enorme geluidswering behaald. Het is mogelijk om meer dan 20dB te reduceren waardoor de achterliggende gevel geluidsluw kan worden. Daarnaast ontstaat een extra schil waardoor energie bespaart wordt. Tot wel 25% blijkt uit officiële onderzoeken.

Transparantie

De grote transparantie van de TotalGlas producten is uniek. Alle producten zijn zo slank mogelijk gedetailleerd. Het beslag is strak en de minimale profielen worden waar mogelijk helemaal weggelaten

TOTALGLAS ELECTRISCH BEDIENDE GEVELLAMELLEN

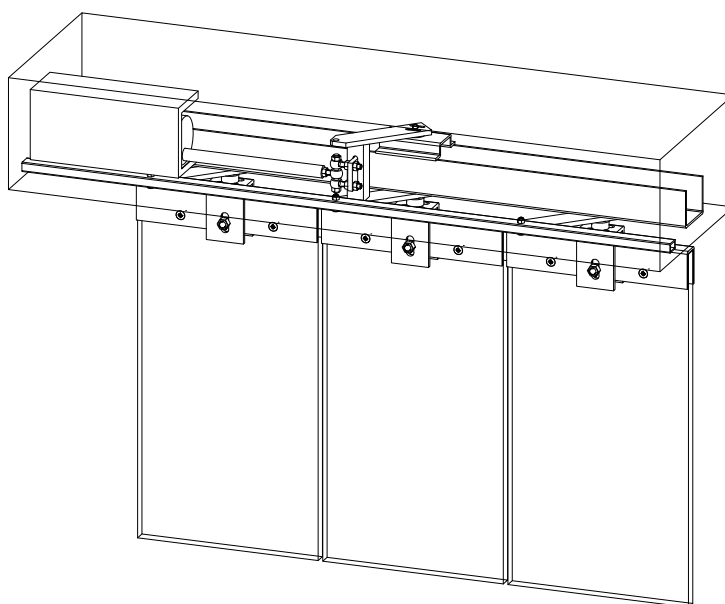


Zonwering

Total Glas elektrische lamellen zijn beweegbaar en kunnen door gebruik van bedrukte folies worden toegepast als zonwering.

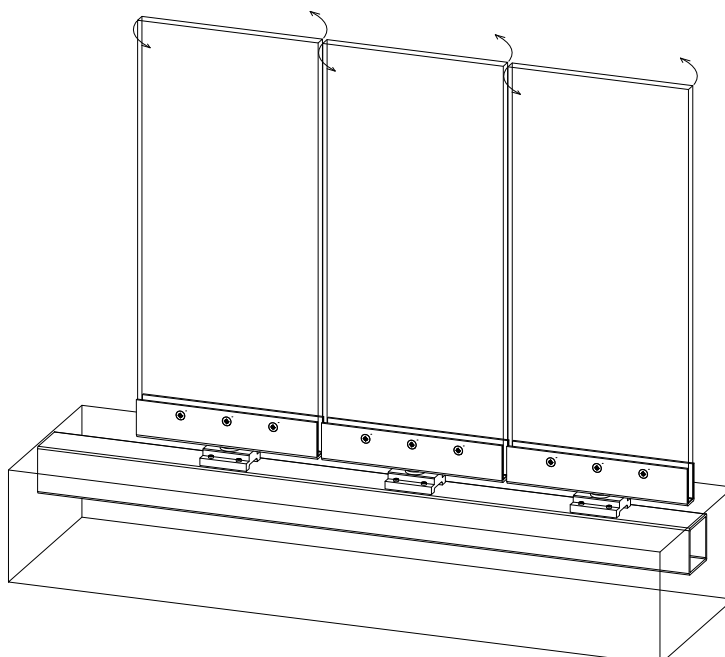
Elektrisch bedienbaar

De lamellen bestaan uit verticale glaspanelen, die meerdere verdiepingen kunnen overspannen, bevestigd aan een strak vormgegeven stalen draaimechanisme. Afhankelijk van de oppervlakte van de gevel wordt het systeem opgedeeld in verschillende segmenten. Door de lamellen te draaien kan de hoeveelheid zonlicht per segment naar wens van de gebruikers worden gereguleerd.



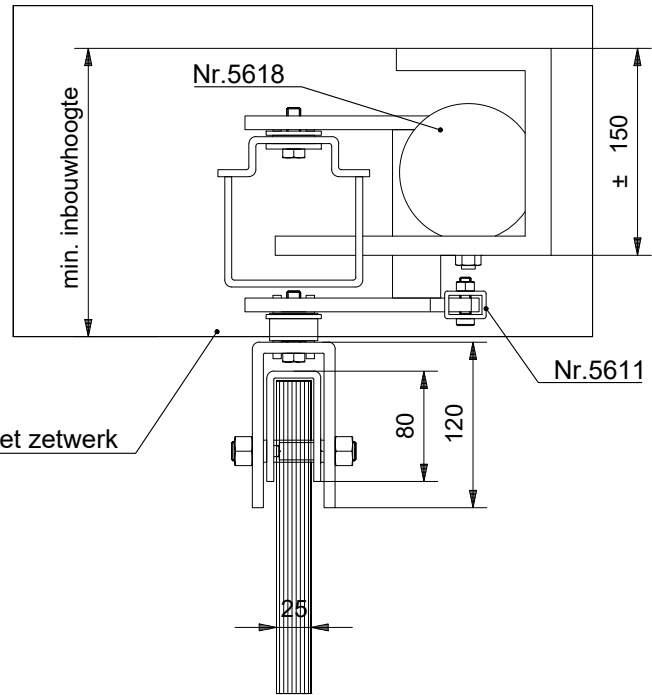
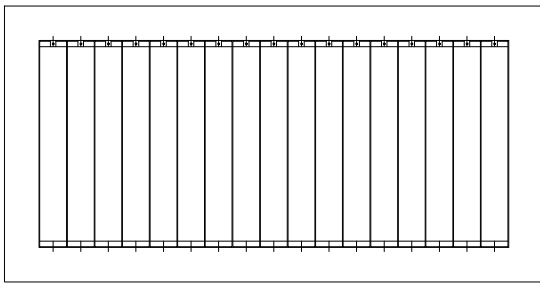
Kenmerken

Standaard glas:	voorgespannen glas
Glas opties:	gelaagd glas gekleurd glas
Glasdikte:	maximaal 30 mm
Hoogte:	tot 6000 mm, afhankelijk van de glassdikte
Paneelbreedte:	maximaal 700 mm
Materiaal draaimechanisme:	staal
Materiaal onderdelen:	rvs
Aandrijving:	maximaal 15 panelen per segment



TOTALGLAS ELECTRISCH BEDIENDE GEVELLAMELLEN

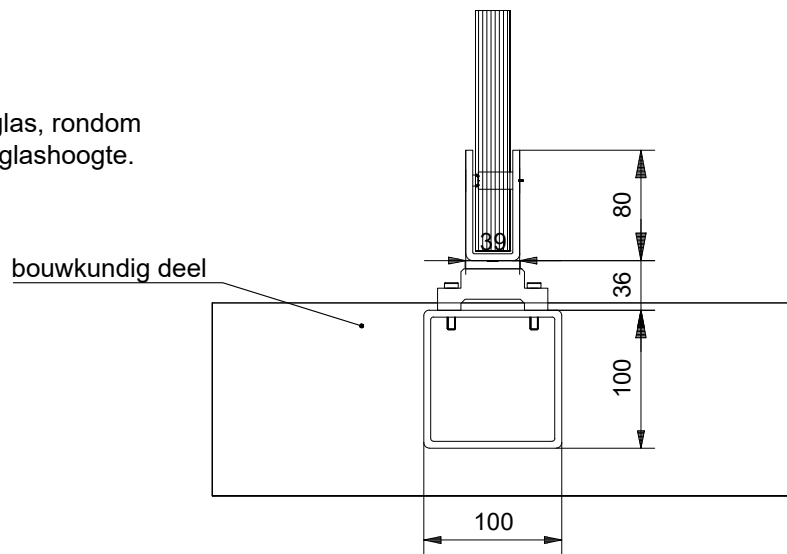
FRAGMENT type TLVE-1



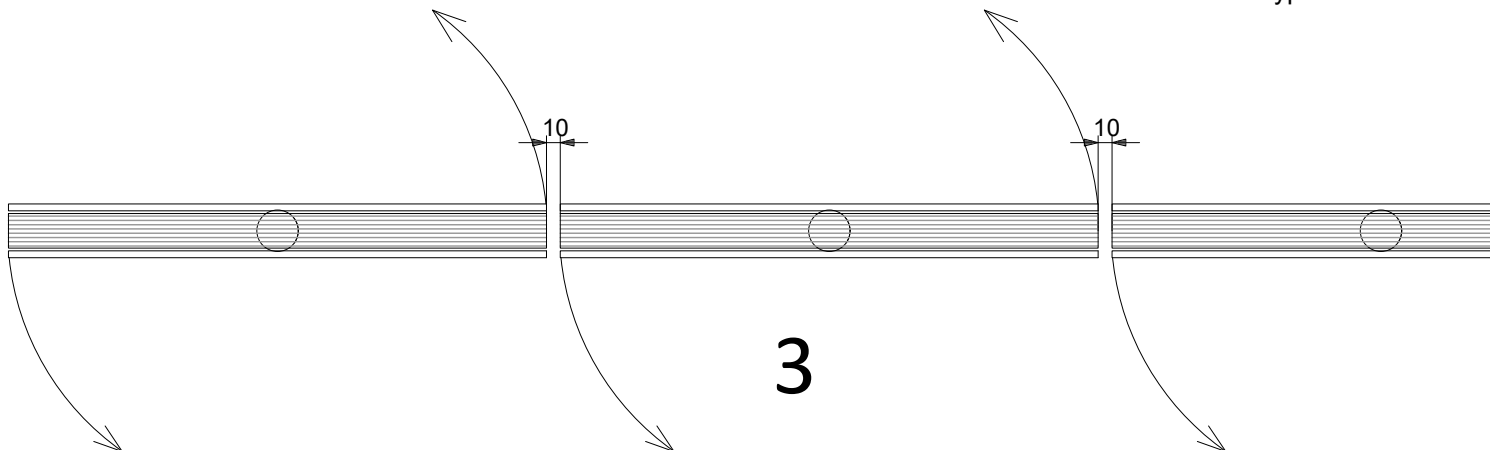
Total Glas gevellamellen type **TLVE-1**.
Bestaande uit verticaal geplaatste
elektrisch bedienbare lamellen.

Voorzien van:

- blank voorgespannen gelaagd floatglas, rondom geslepen. Glasdikte afhankelijk van glashoogte.
- bedieningsstang nr. 5611
- bovenconnector nr. 5612
- bovengeleider nr. 5613
- lamelschoen nr. 5614
- onderconnector nr. 5615
- draailager nr. 5616
- steunprofiel nr. 5617
- lineair motor nr. 5618
- rvs bevestigingsmiddelen



VERTICALE DOORSNEDE type TLVE-1



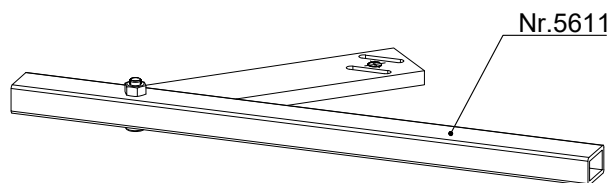
HORIZONTALE DOORSNEDE type TLVE-1

TOTALGLAS ELECTRISCH BEDIENDE GEVELLAMELLEN

ONDERDELEN

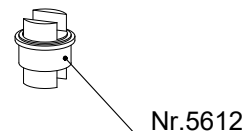
Bedieningsstang nr. 5611

Materiaal: staal
Kleur: gepoedercoat



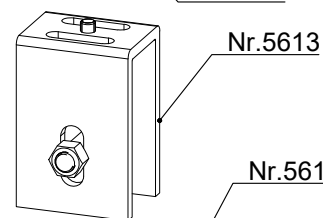
Bovenconnector nr. 5612

Materiaal: staal
Kleur: gepoedercoat



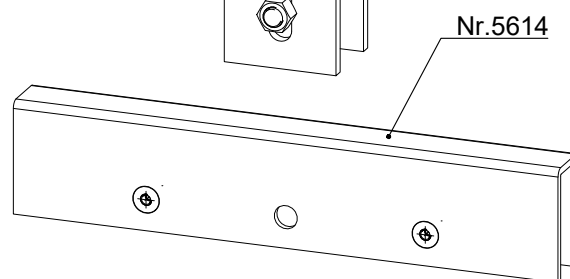
Bovengeleider nr. 5613

Materiaal: staal
Kleur: gepoedercoat



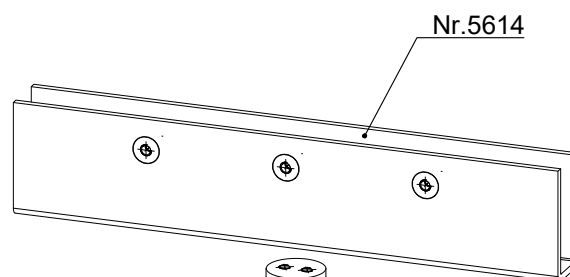
Lamelschoen nr. 5614

Materiaal: staal
Kleur: gepoedercoat



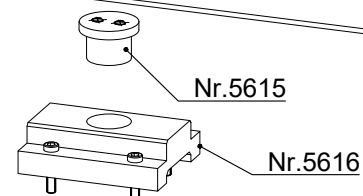
Onderconnector nr. 5615

Materiaal: staal
Kleur: gepoedercoat



Draailager nr. 5616

Materiaal: staal
Kleur: gepoedercoat



Steunprofiel nr. 5617

Materiaal: staal
Kleur: gepoedercoat

